

Fiche technique

Caractéristiques du produit



Fourneau électrique avec four statique

Modèle	Code SAP	00014787
SPT 7120/31 E	Groupe d'articles	Fourneaux



- Type d'appareil: Appareil électrique
- Puissance de la zone 1 [kW]: 2,6
- Puissance de la zone 2 [kW]: 2,6
- Puissance de la zone 3 [kW]: 2,6
- Puissance de la zone 4 [kW]: 2,6
- Puissance de la zone 5 [kW]: 2,6
- Puissance de la zone 6 [kW]: 2,6
- Type de partie interne de l'appareil 1 (exemple: le four): Électrique
- Type de partie interne de l'appareil 2 (exemple: le four): Statique
- Indice de protection d'enveloppe: IP24
- Matériel: AISI 304 plaque supérieure et revêtement

Code SAP	00014787	Puissance de la zone 1 [kW]	2,6
Largeur nette [mm]	1200	Puissance de la zone 2 [kW]	2,6
Profondeur nette [mm]	730	Puissance de la zone 3 [kW]	2,6
Hauteur nette [mm]	900	Puissance de la zone 4 [kW]	2,6
Poids net [kg]	166.00	Puissance de la zone 5 [kW]	2,6
Puissance électrique [kW]	24.300	Puissance de la zone 6 [kW]	2,6
Alimentation	400 V / 3N - 50 Hz	Type de partie interne de l'appareil 1 (exemple: le four)	Électrique
Nombre de zones	6	Type de partie interne de l'appareil 2 (exemple: le four)	Statique

Fiche technique

Dessin technique



Fourneau électrique avec four statique

Modèle

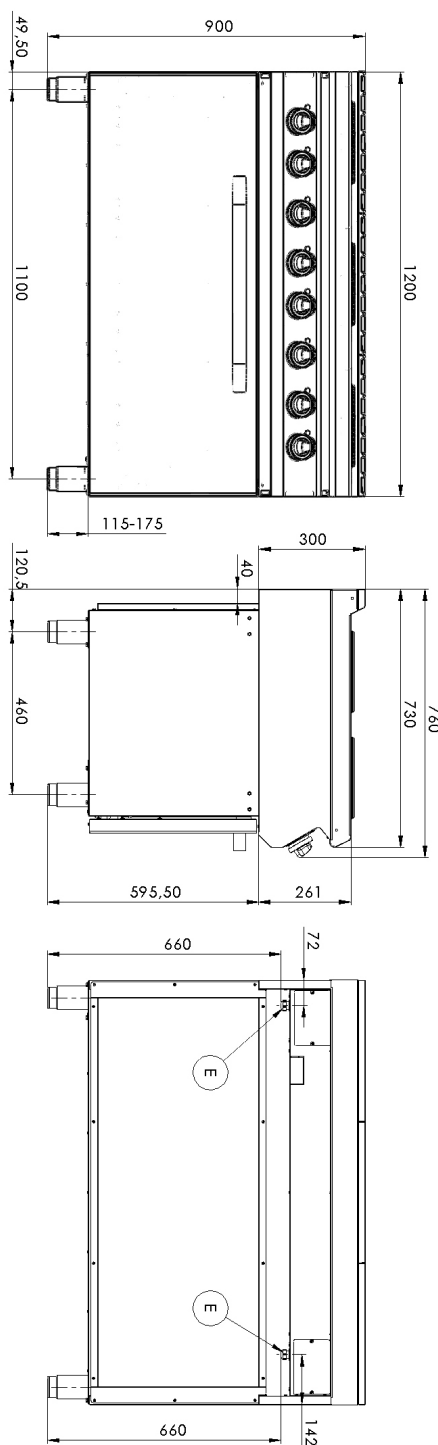
Code SAP

00014787

SPT 7120/31 E

Groupe d'articles

Fourneaux



Fiche technique

Paramètres techniques



Fourneau électrique avec four statique

Modèle	Code SAP	00014787
SPT 7120/31 E	Groupe d'articles	Fourneaux

1. Code SAP:

00014787

2. Largeur nette [mm]:

1200

3. Profondeur nette [mm]:

730

4. Hauteur nette [mm]:

900

5. Poids net [kg]:

166.00

6. Largeur brute [mm]:

1260

7. Profondeur brute [mm]:

820

8. Hauteur brute [mm]:

1080

9. Poids brut [kg]:

182.00

10. Type d'appareil:

Appareil électrique

11. Type de construction de l'appareil:

Stationnaire

12. Puissance électrique [kW]:

24.300

13. Alimentation:

400 V / 3N - 50 Hz

14. Indice de protection d'enveloppe:

IP24

15. La couleur extérieure de l'appareil:

Acier inoxydable

16. Matériel:

AISI 304 plaque supérieure et revêtement

17. Type de plan de travail:

Emboutie aux formes et angles arrondis - nettoyage d'entretien confortable

18. Matériau de la plaque supérieure:

AISI 304

19. Épaisseur de la plaque supérieure [mm]:

1.50

20. Nombre de zones:

6

21. Puissance de la zone 1 [kW]:

2,6

22. Puissance de la zone 2 [kW]:

2,6

23. Puissance de la zone 3 [kW]:

2,6

24. Puissance de la zone 4 [kW]:

2,6

25. Puissance de la zone 5 [kW]:

2,6

26. Puissance de la zone 6 [kW]:

2,6

27. Accès au service:

De l'avant en retirant le panneau avant

28. Thermocouple de sécurité:

Oui

Fiche technique

Paramètres techniques



Fourneau électrique avec four statique

Modèle	Code SAP	00014787
SPT 7120/31 E	Groupe d'articles	Fourneaux

29. Pieds réglables:

Oui

34. Taille du four:

GN 3x 1/1

30. Nombre de feux/foyers:

6

35. Type de partie interne de l'appareil 1 (exemple: le four):

Électrique

31. Type de zones de cuisson électriques:

Ovale

36. Type de partie interne de l'appareil 2 (exemple: le four):

Statique

32. Type de four:

Électrique, statique

37. Joint:

Oui

33. Puissance du four à gaz [kW]:

8.70